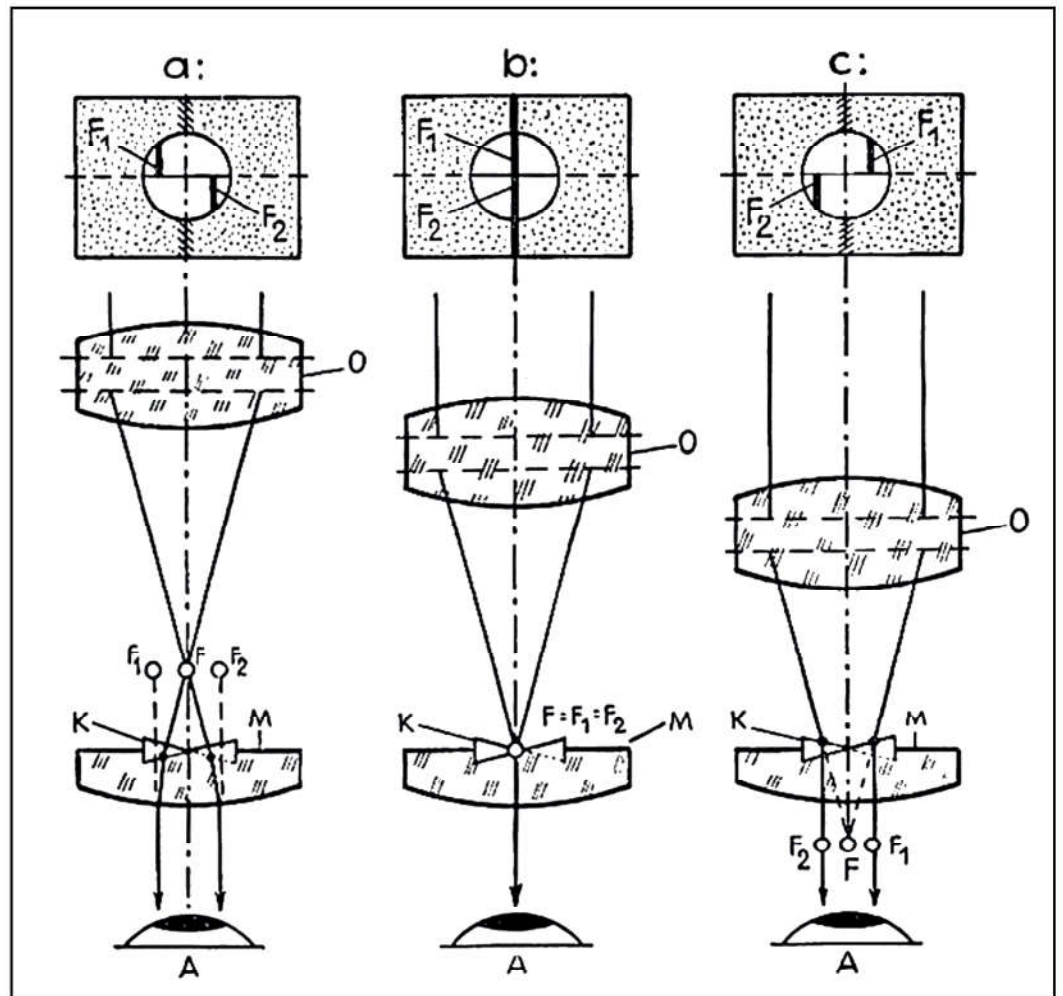


Opfundet af
Lucien Dodin
1943



Schematische Darstellung der Wirkung der Meßlupe.

Snitbilledsøgerens princip.

Fra "Exakta Kleinbild-Fotografie" 1956.

Det originale franske patent af 9. august 1943
Deutsches Patent- und Markenamt (DEPATISnet).

Fra "Objektiv nr. 155 s. 9" ved Klaus-Eckard Riess